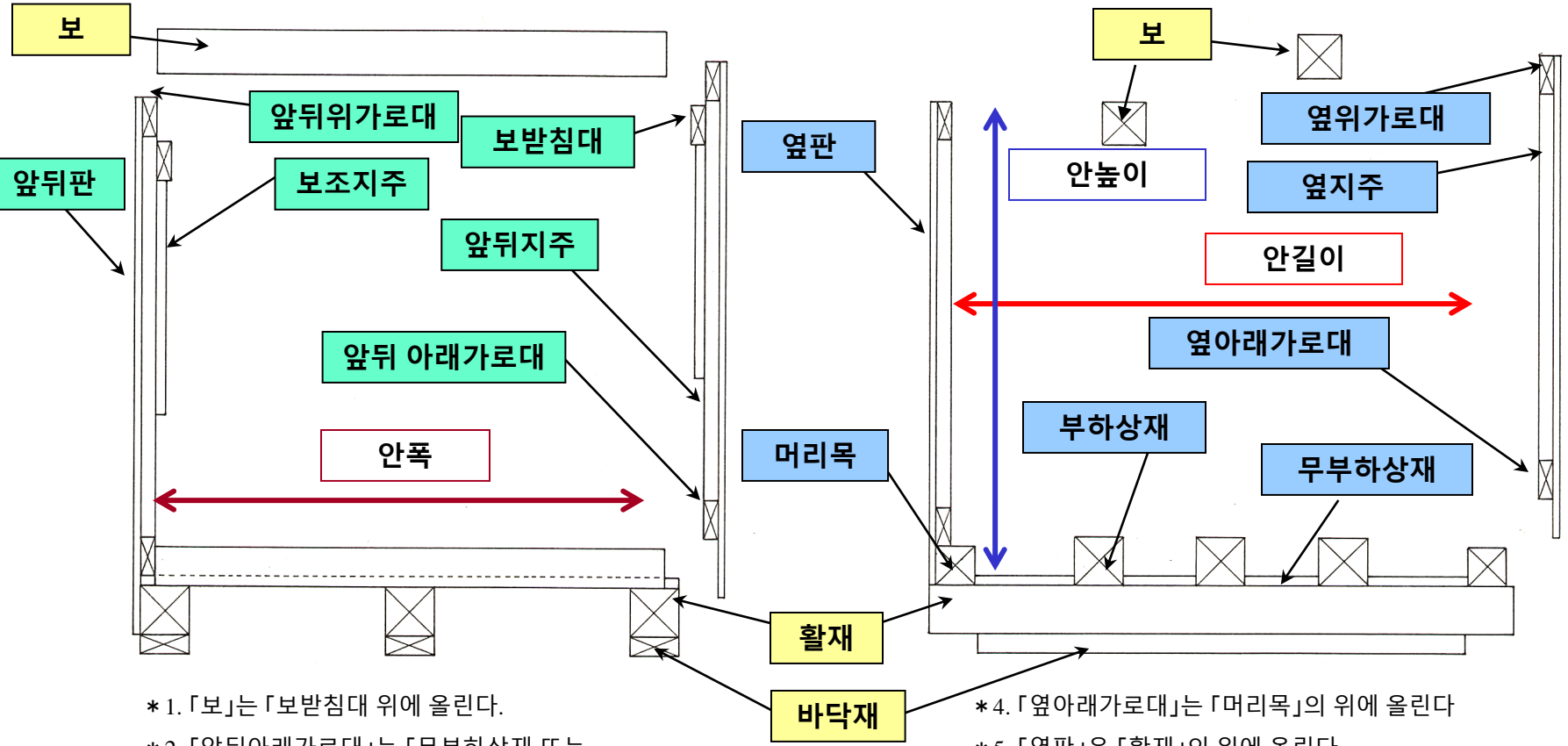


옆면에서

천정위판

천정아래판

앞뒤면에서



- * 1. 「보」는 「보받침대」 위에 올린다.
- * 2. 「앞뒤아래가로대」는 「무부하상재」 또는 활재」의 위에 올린다.
- * 3. 「안폭」은 앞뒤지주의 안쪽끼리의 치수.

- * 4. 「옆아래가로대」는 「머리목」의 위에 올린다
- * 5. 「옆판」은 「활재」의 위에 올린다.
- * 6. 「안길이」는 옆지주의 안쪽끼리의 치수.
- * 7. 「안높이」는 「보」의 위~「무부하상재」의 위까지의 치수
(업체에서 실제로는 부하상재의 위에서 보의 밑까지)

앞뒤면, 옆면 조합

머리목

부하상재

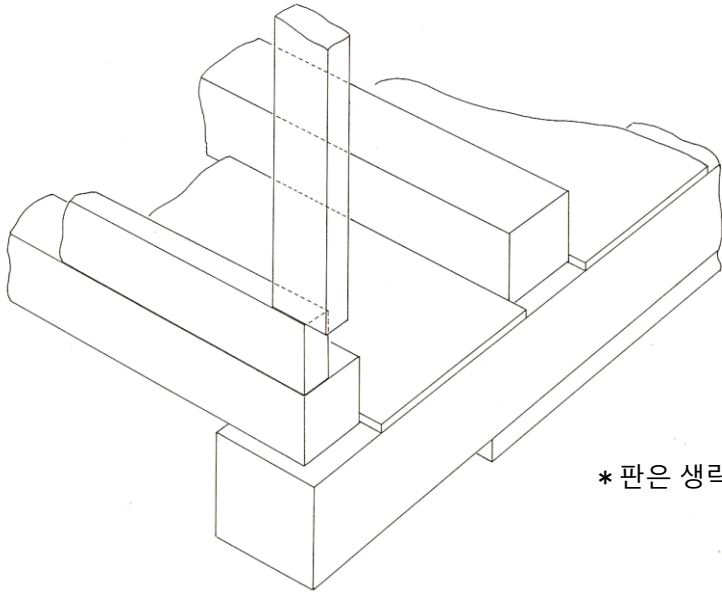
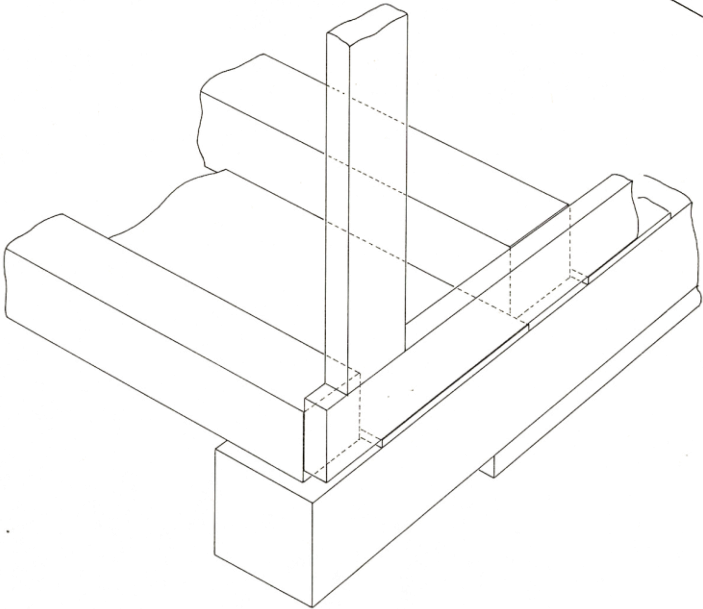
활재

바닥재

무부하상재

앞뒤면 표시

옆면 표시



* 판은 생략

앞뒤면, 옆면 조합

옆지주

부하상재

머리목

활재

바닥재

무부하상재

옆아래가로대

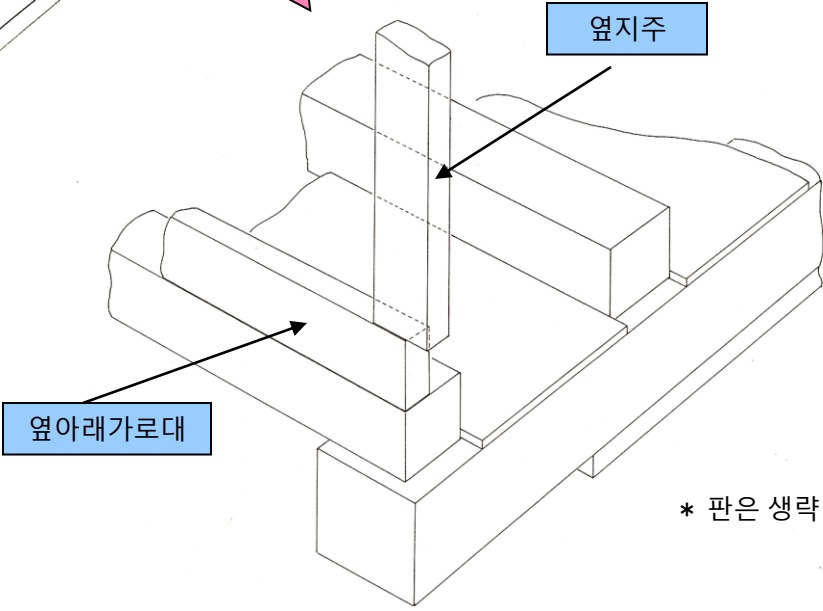
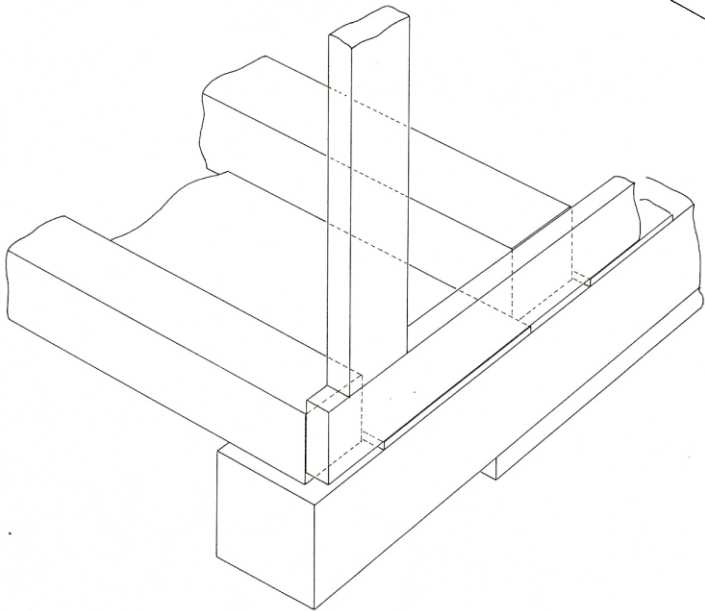
앞뒤면 표시

옆면 표시

옆지주

옆아래가로대

* 판은 생략



앞뒤면, 옆면 조합

옆지주

앞뒤지주

부하상재

앞뒤아래가로대

머리목

활재

바닥재

무부하상재

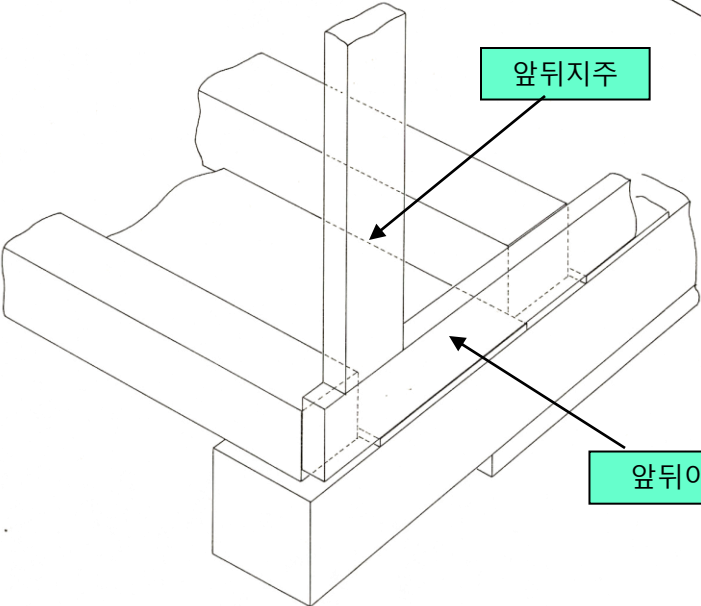
옆아래가로대

앞만 표시

옆만 표시

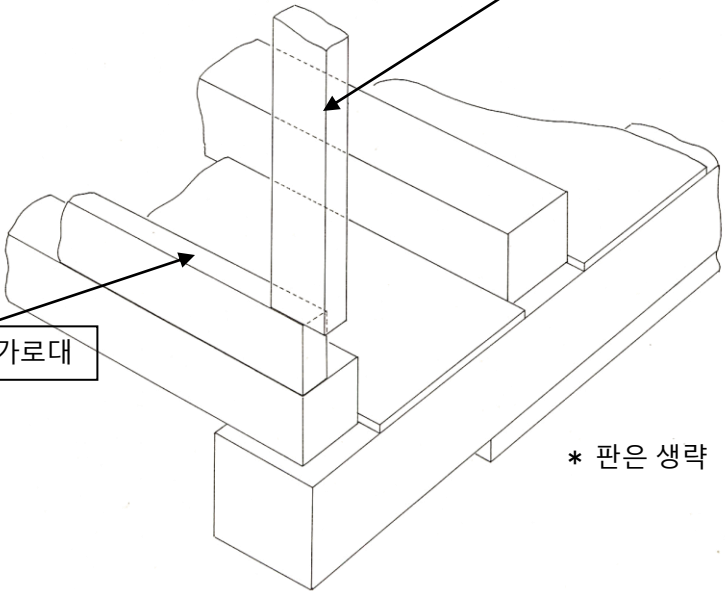
앞뒤지주

옆지주



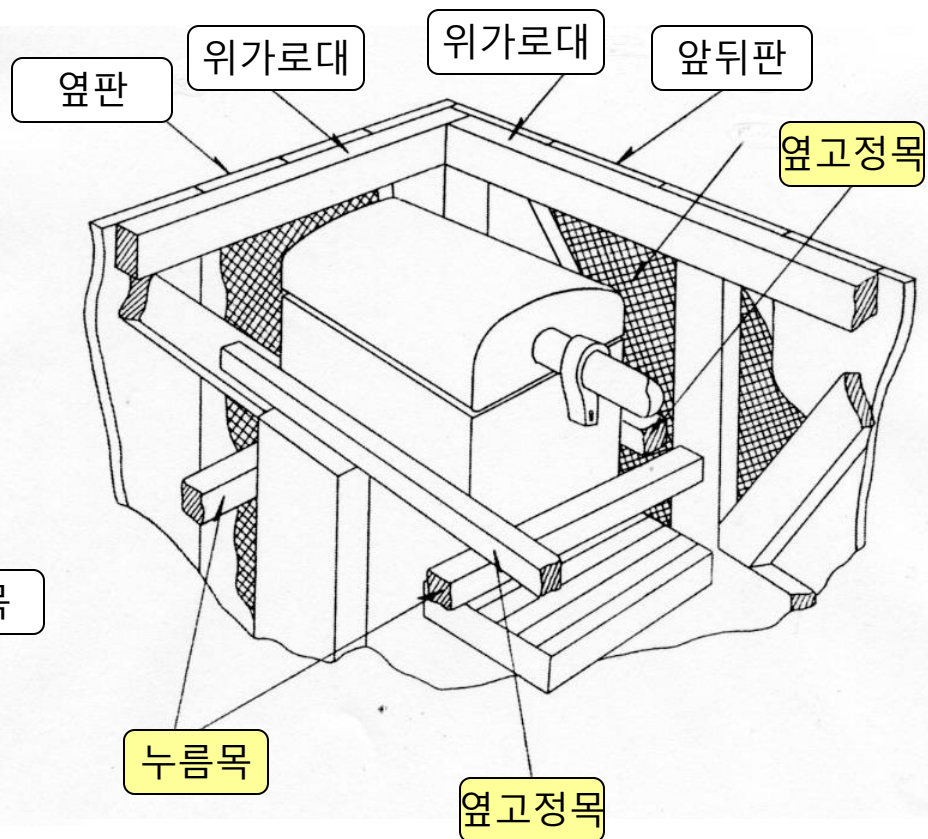
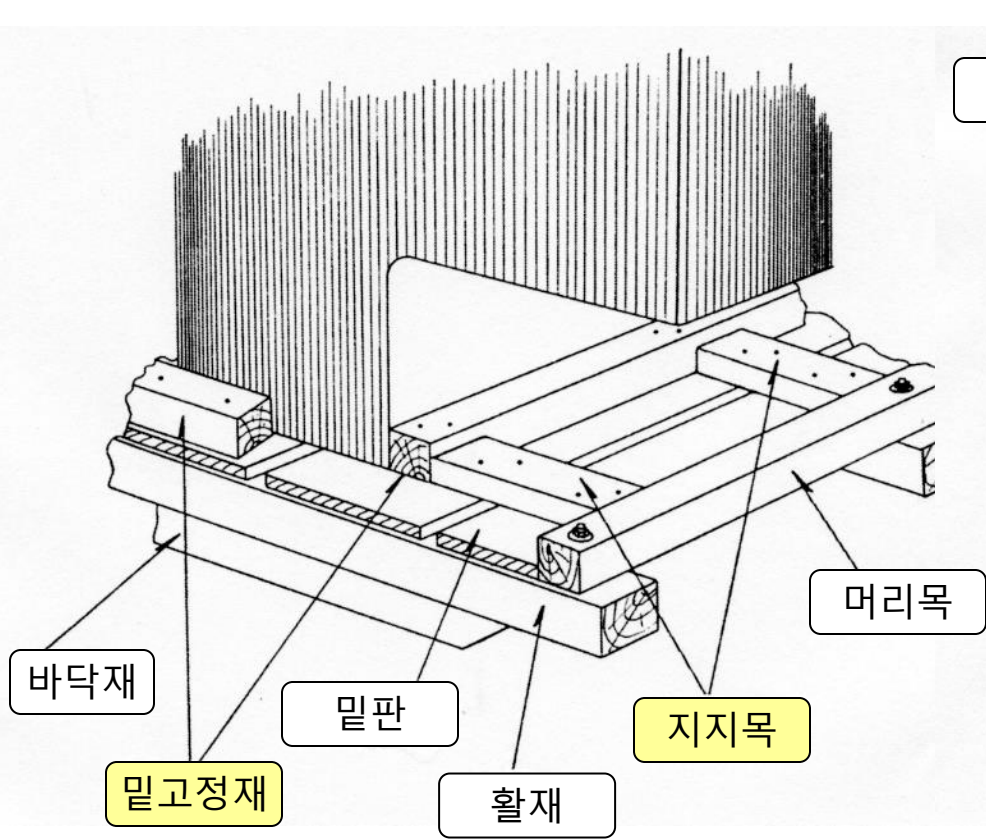
옆아래가로대

앞뒤아래가로대

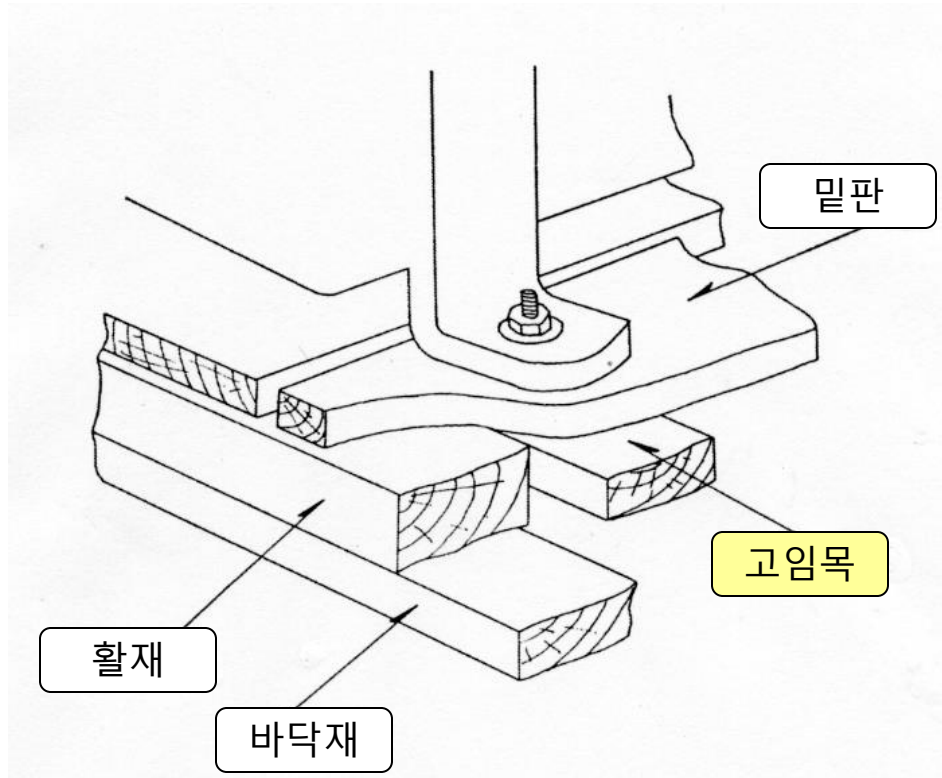
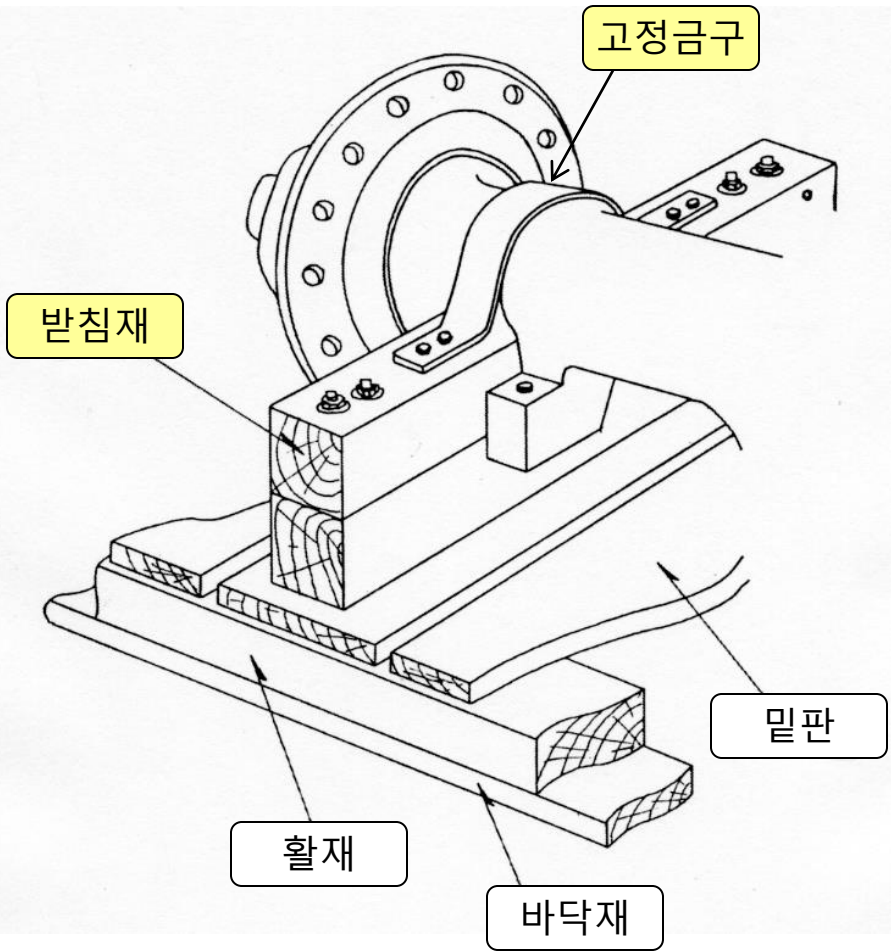


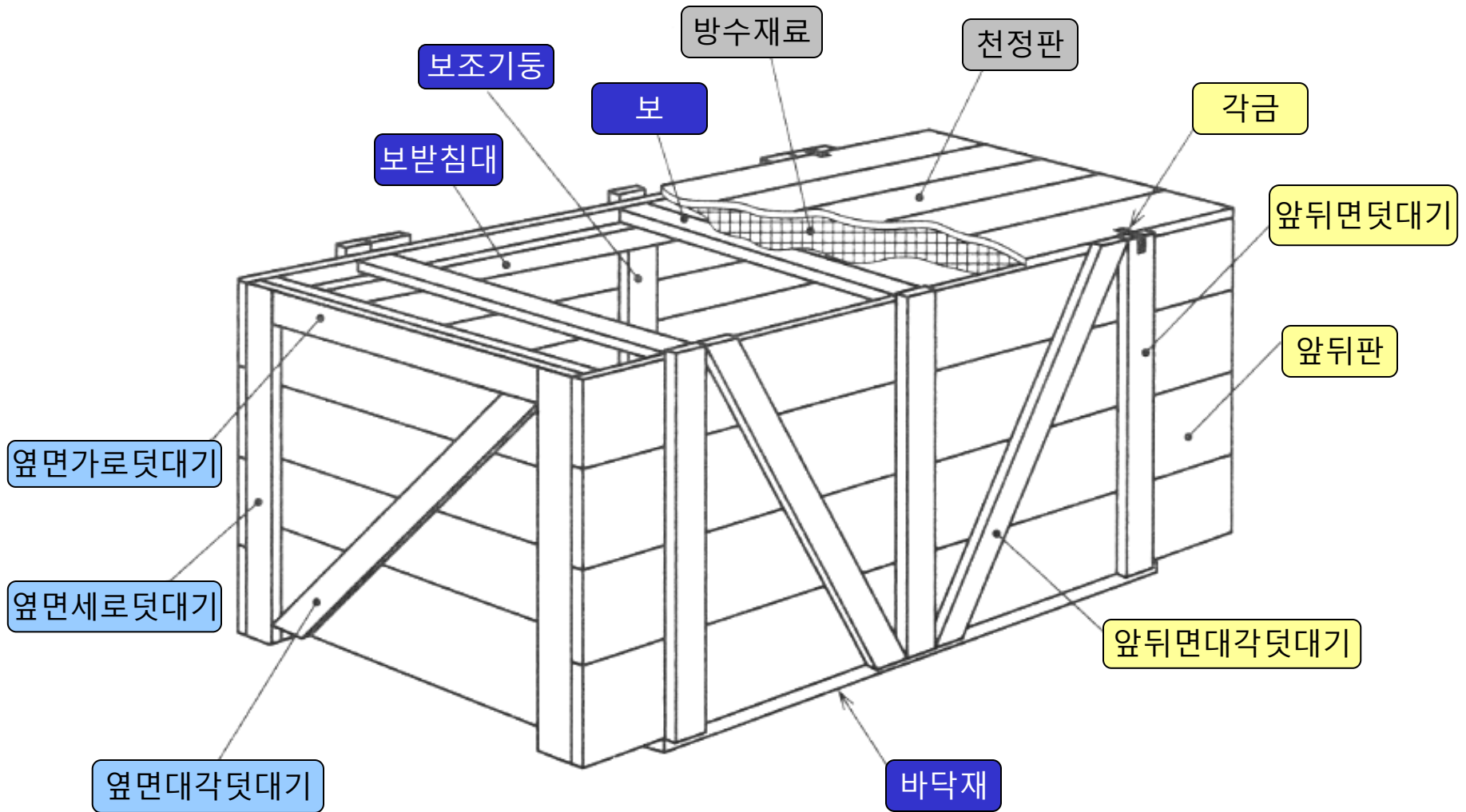
* 판은 생략

고정부재의 명칭

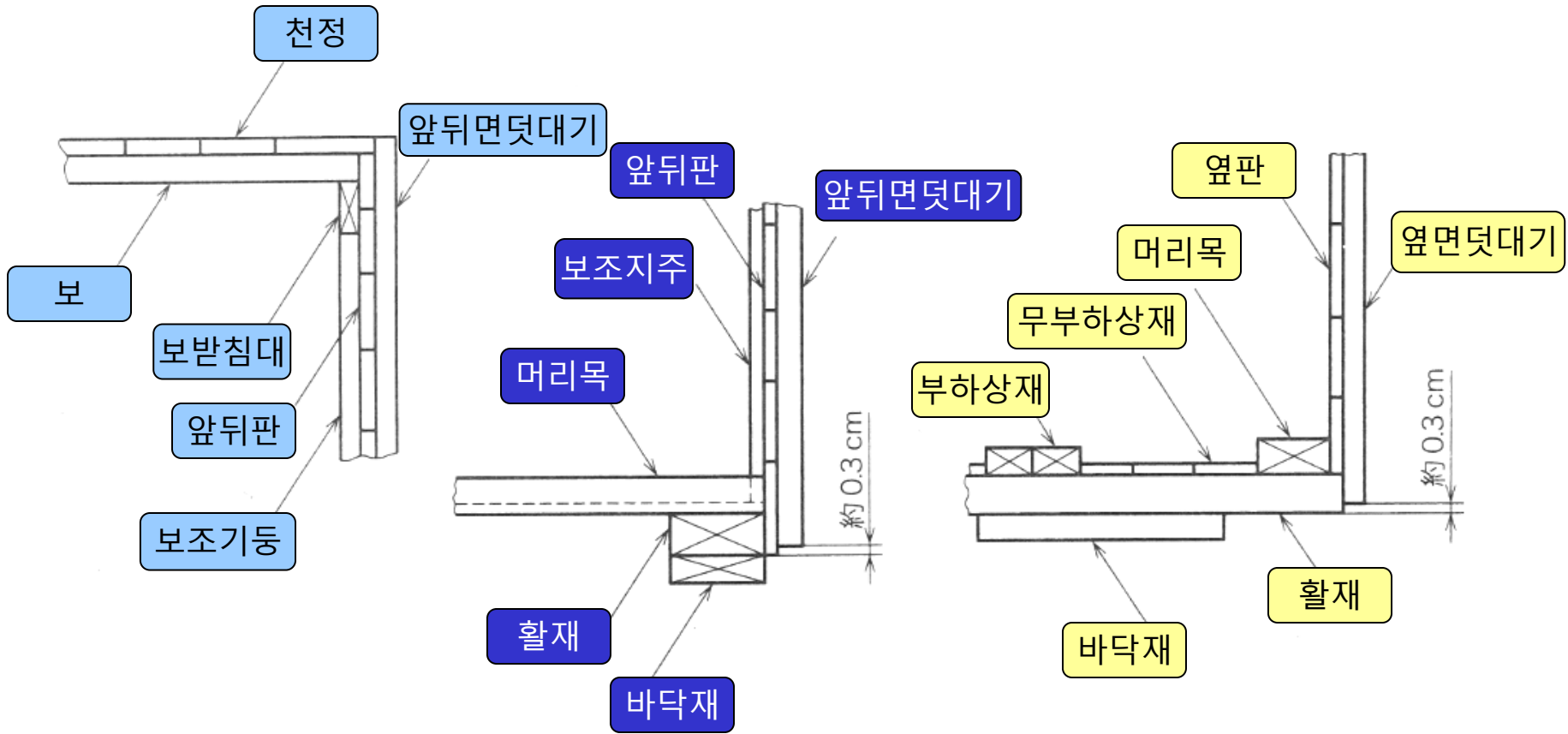


고정재의 명칭





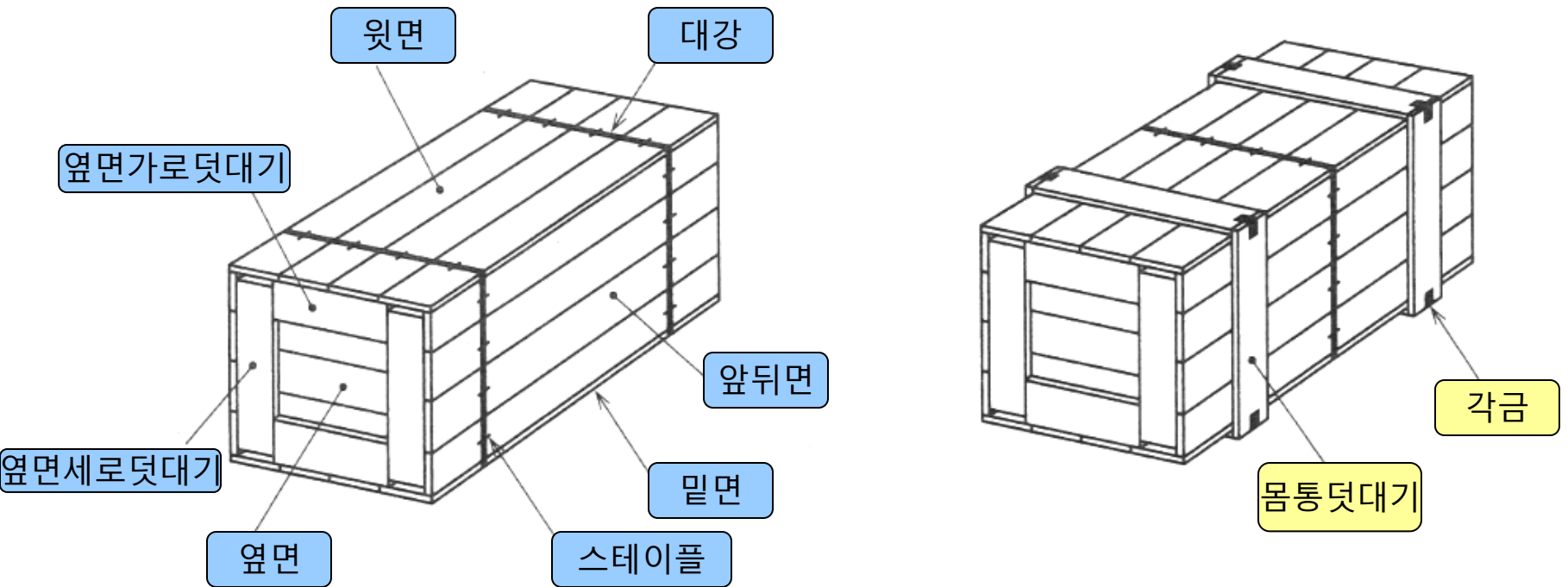
II · A형 활재부나무상자의 구조



천정과 앞뒤

받침부와 앞뒤

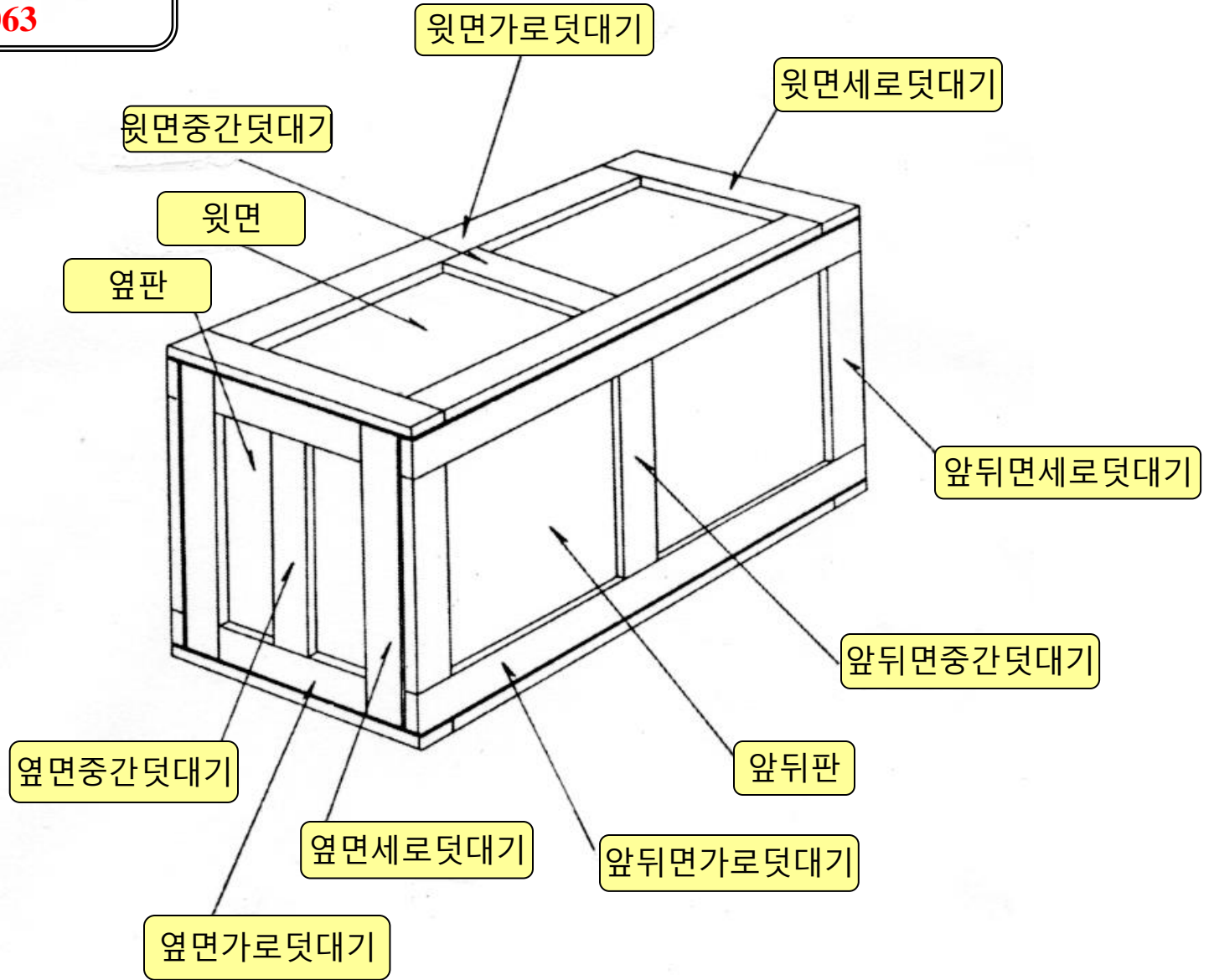
받침부와 옆



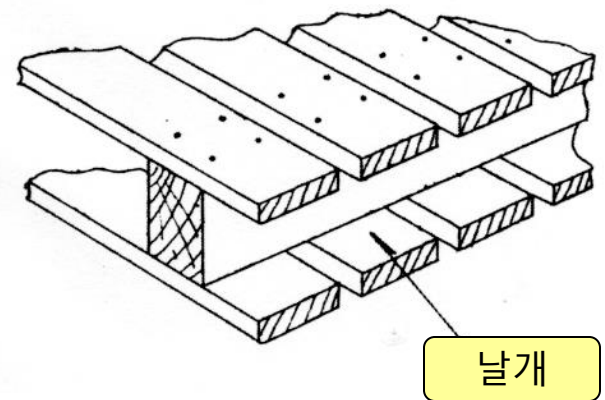
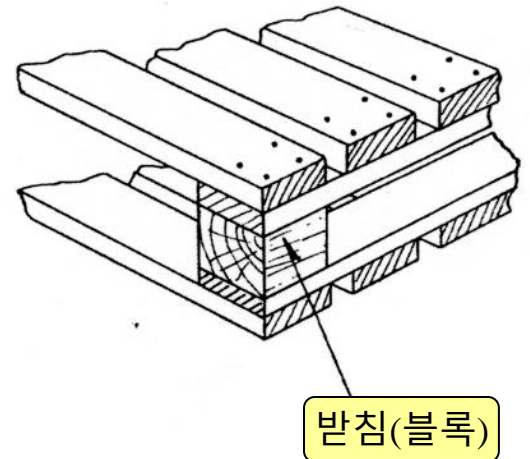
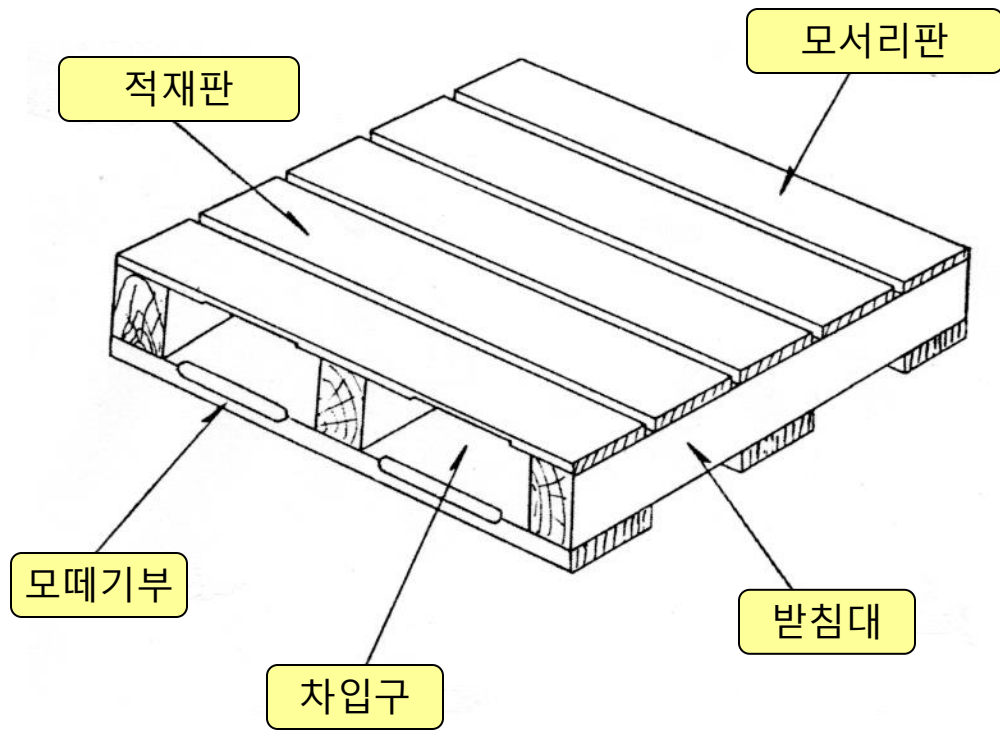
I·A-5형 보통나무상자의 구조

덧대기합판상자의 명칭

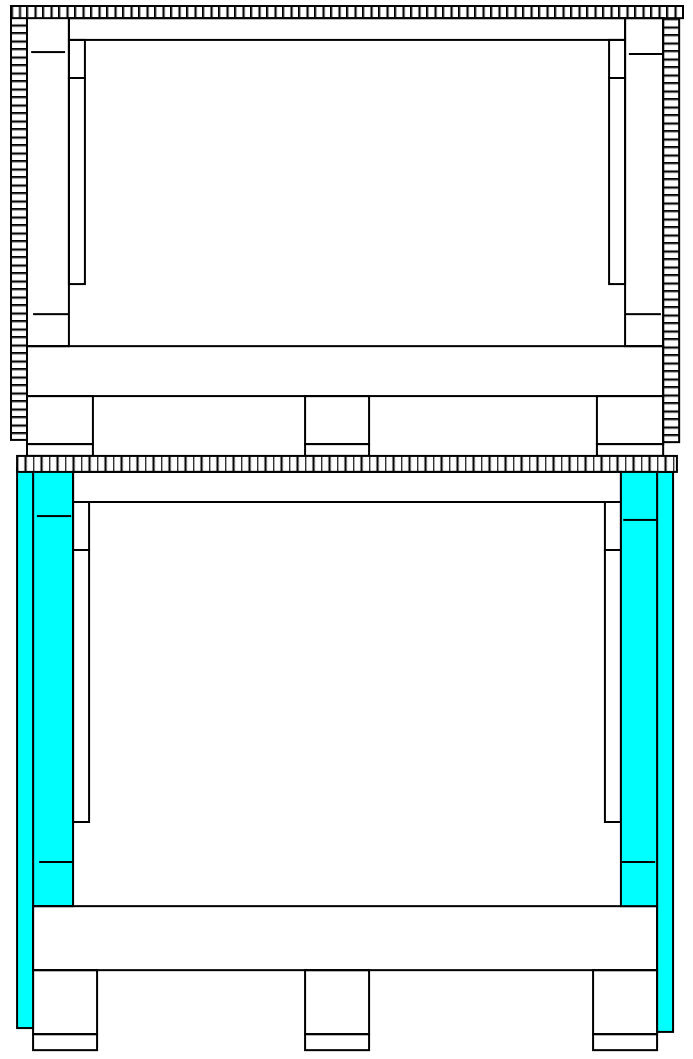
KS T 1063



파렛트 명칭



적상하중



천정하중

